



# MASTER LEDspot 12V

MAS LEDspotLV D 8.0-50W 827 MR16 36D

Avec les MASTER LEDspot GU5.3 12V, il n'a jamais été aussi facile de concilier économies d'énergie et qualité de lumière ! Les lampes MASTER LEDspot GU5.3 12V sont compatibles avec 99% des transformateurs du marché et sont disponibles en deux faisceaux 15° et 24° pour répondre à de nombreuses applications. La MASTER LEDspot GU4 3W 12V est destinée à l'éclairage d'accentuation d'objets à faible distance (ex. vitrines de bijouteries).

## Données du produit

### • Caractéristiques générales

Culot	GU5.3 [ GU5.3]
Forme de l'ampoule	MR16 [ 2inch/50mm]
Durée de vie nominale (nom.)	40000 h
Type technique	8-50W

### • Photométries et Colorimétries

Beam Angle (Nom)	36 °
Distribution de lumière	36D [ Faisceau semi-intensif]
Flux lumineux (nom.)	635 lm
Flux lumineux (nominal) (nom.)	635 lm
Intensité lumineuse (nom.)	1650 cd
Couleur	Blanc chaud (WW)
Angle du faisceau nominale	36 °
Température de couleur proximale (nom.)	2700 K
Efficacité lumineuse (valeur nominale)	78 lm/W
Variation des coordonnées trichromatiques en fonction du temps de fonctionnement	6 [ellipses]
Indice de rendu des couleurs (nom.)	80
LLMF à la fin de la durée de vie nominale (nom.)	70 %
Flux dans un cône de 90°	621 lm

### • Caractéristiques électriques

Fréquence d'entrée	50-60 Hz
Puissance (valeur nominale)	8 W
Courant lampe (nom.)	900 mA
Puissance équivalente	50 W
Heure de démarrage (max.)	0.5 s
Temps de chauffage à 60% du flux lumineux (nom.)	instant full light
Facteur de puissance (nom.)	0.7
Tension (Nom)	12 V

### • Températures

Température maximum du boîtier (nom.)	105 °C
---------------------------------------	--------

### • Gestion et gradation

Intensité réglable	Oui
--------------------	-----

### • Normes et recommandations

Adapté à l'éclairage d'accentuation	oui
Classe énergétique	A+
Consommation kWh/1000h	9 kWh

**PHILIPS**

# MASTER LEDspot 12V

## Données logistiques

Code de produit complet	871869651536500
Nom du produit de la commande	MAS LEDspotLV D 8.0-50W 827 MR16 36D
Code barre produit	8718696515365
Code de commande	51536500

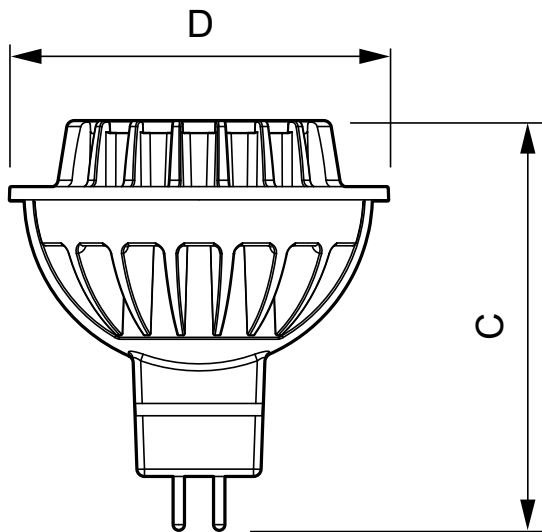
Numérateur - Quantité par kit	1
Conditionnement par carton	10
N° de matériau (12NC)	929001150102
Poids net (pièce)	0.045 kg

## Mises en garde et sécurité

- Operating temperature range is between -20° C and 45° C ambient

- Only to apply in dry or damp locations and most of open fixtures with lamp-holders that offer sufficient space (10 mm free air space)
- Not intended for use with emergency light fixtures or exit lights

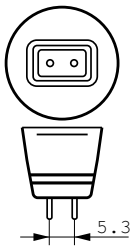
## Schéma dimensionnel



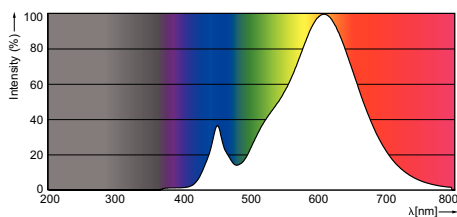
8-50 W GU5.3 MR16

## LED D 8-50W 827 MR16 36D

Product	D	C
MAS LEDspotLV D 8.0-50W 827 MR16 36D	51 mm	55 mm



## Données photométriques





© 2016 Philips Lighting Holding B.V.  
Tous droits réservés.

Les données sont sujettes à changement sans préavis. Les noms et marques sont la propriété de Koninklijke Philips N.V. (Royal Philips) ou de leurs ayants droits respectifs.

[www.philips.com/lighting](http://www.philips.com/lighting)

2016, mars 18  
Les données sont sujettes à  
changement